

Kol. Opis

1 Unilift AP12.40.04.A3



Paznja! Slika proizvoda se može razlikovati od stvarnog proizvoda

Proizvodni broj: [96011025](#)

Potopljena drenažna pumpa

Vertikalna jednostepena potopljena pumpa od nerđajućeg celika sa vertikalnim ispustom i

Faza: integrisanim potopljenim 3-faznim

potpuno zatvorenim motorom izolacijske klase F.

Pumpa ima usisno sito.

Pumpa ima upravljačku kutiju sa starterom motora i motorskom zaštitom te strujni kabl 0.8 m. Osim toga pumpa ima sklopku nivoa za automatsko startovanje i zaustavljanje te sklopku nivoa sa 10 m kabla.

Max. veličina čestica: Rotor je POLUOTVORENO rotor sa 12 mm prolazom a odgovara za dizanje površinske i podzemne vode, kišnice i slicnog.

Pumpa ima dvostruki zaptivac vratila i međukomoru za ulje već napunjenu specijalnim neotrovnim uljem.

Pumpa ima uzlazni vod, rashladni plašt pomoću kojeg dizana tečnost stalno hladi motor i izdržljive trajno podmazane kuglične ležajeve.

Pumpa je spremna za upotrebu jer ima rucku za

Dužina kabla: nošenje i 10 m strujni kabl. Strujni kabl

je uticnog tipa sa staklenom izolacijom, kako

vlaga ne bi prodrla u namotaje statora.

Tečnost:

Dizana tečnost: bilo koja viskozna tečnost

Raspon temperature tečnosti: 273 .. 328 K

Gustina: 998.2 kg/m³

Tehnički:

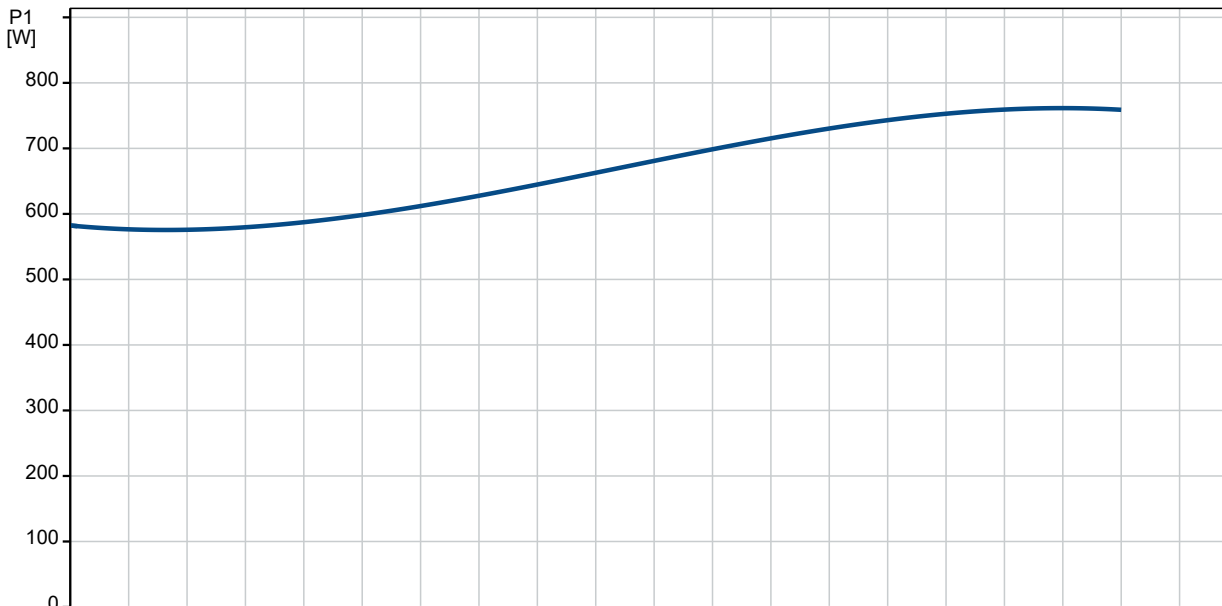
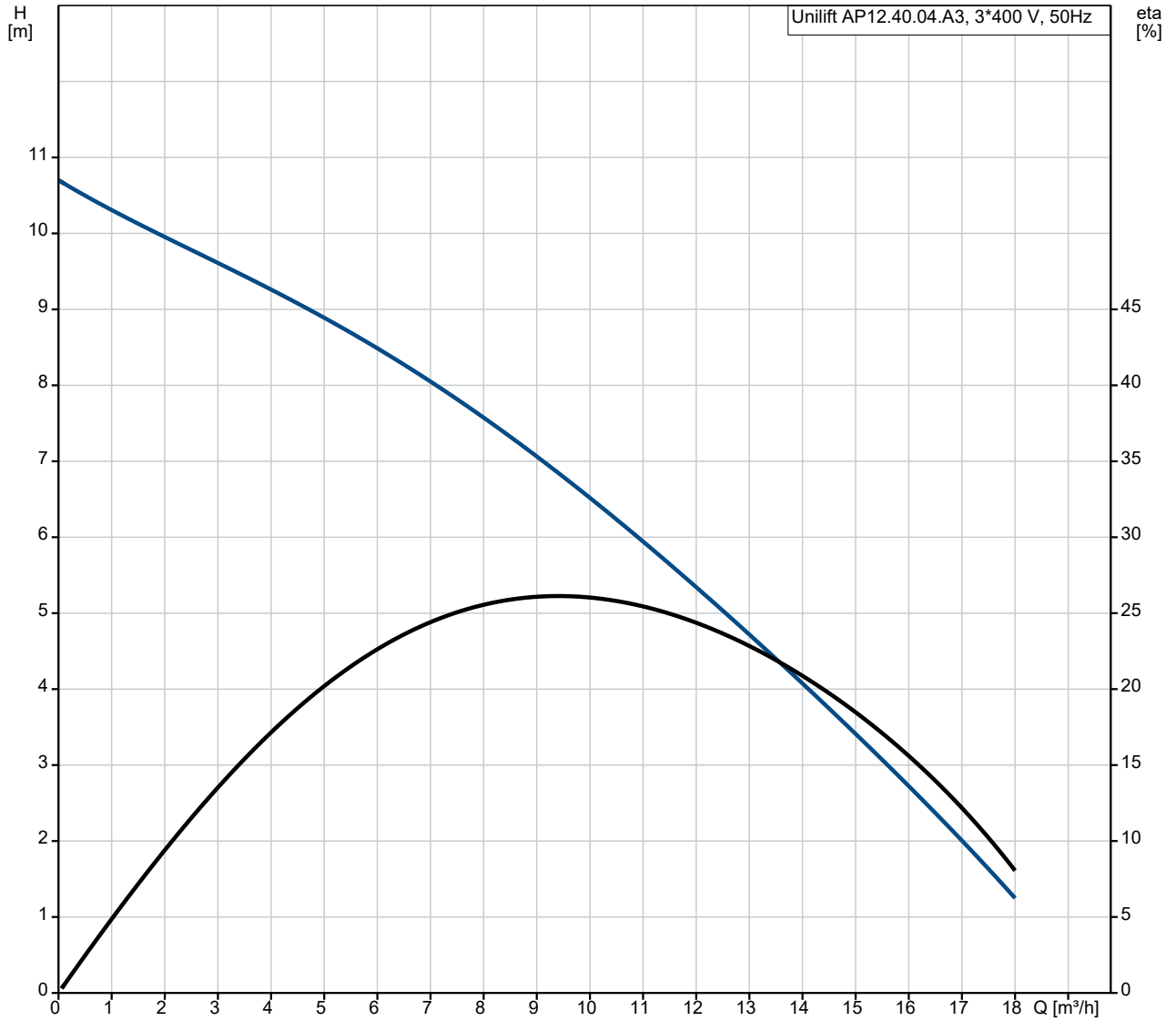
Tip rotora: POLUOTVORENO

Maksimalna veličina čestica: 12 mm

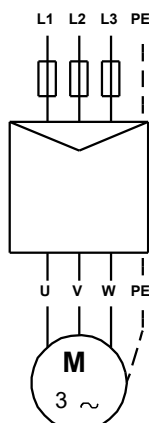
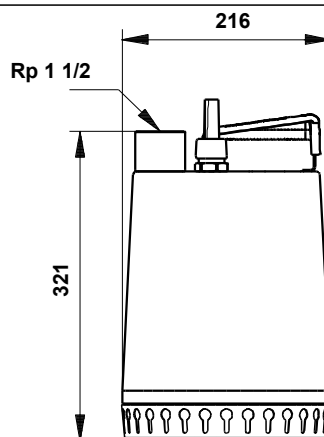
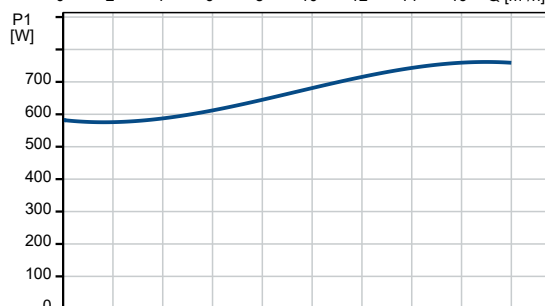
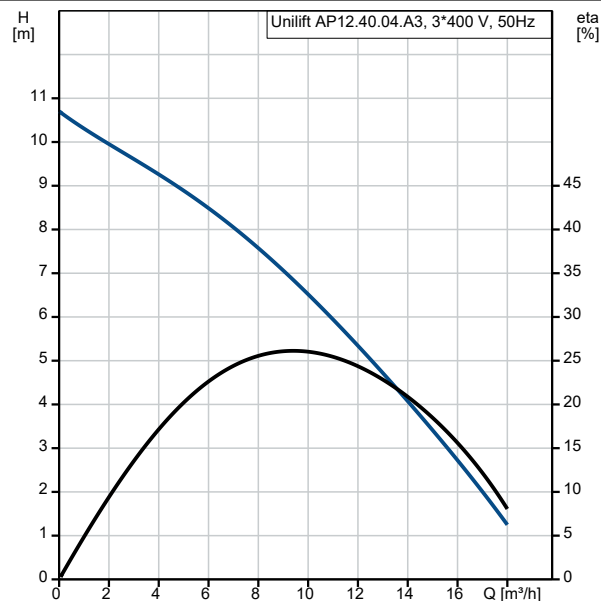
Kol. Opis

Materijali:	
Kućište pumpe:	Nerđajući čelik DIN W.-Nr. 1.4301 AISI 304
Rotor:	Nerđajući čelik DIN W.-Nr. 1.4301 AISI 304
Ugradnja:	
Izlaz pumpe:	Rp 1 1/2
Maksimalna dubina instaliranja:	7 m
Elektro podaci:	
Potrebna snaga - P1:	0.7 kW
Frekvencija struje:	50 Hz
Potrebni napon:	3 x 400 V
Nazivna struja:	1.2 A
Cos fi - faktor snage:	0.83
Nazivna brzina:	2800 rpm
Klasa zaštite (IEC 34-5):	IP68
Klasa izolacije (IEC 85):	F
Dužina kabla:	10 m
Tip kablovskog utikača:	NONE
Ostali:	
Neto masa:	12.7 kg
Bruto masa:	14.4 kg
Danski VVS Br.:	391314301
Swedish RSK No.:	5885775
Finnish LVI No.:	4822515
Country of origin:	HU
Custom tariff no.:	84137021

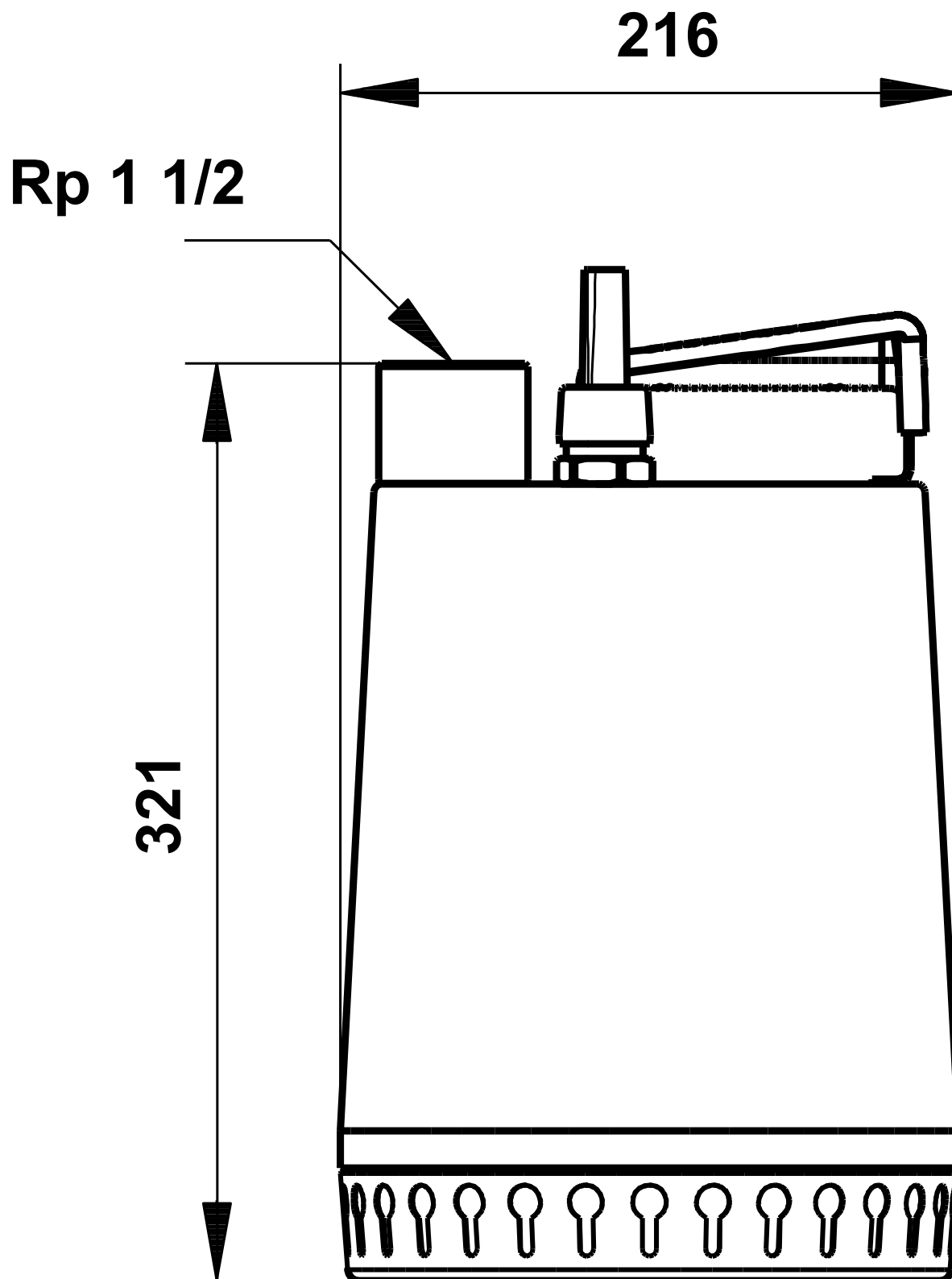
96011025 Unilift AP12.40.04.A3 50 Hz



Opis	Vrednost
Opšte informacije:	
Ime proizvoda::	Unilift AP12.40.04.A3
Šifra proizvoda:	96011025
EAN broj::	5700390901646
Cena:	€ 591.14
Tehnički:	
Maximum flow:	14 m ³ /h
Max. protok:	14 m ³ /h
Visina max.:	10 m
Tip rotora:	POLUOTVORENO
Maksimalna veličina čestica:	12 mm
Materijali:	
Kućište pumpe:	Nerđajući čelik
Kućište pumpe:	DIN W.-Nr. 1.4301
Kućište pumpe:	AISI 304
Rotor:	Nerđajući čelik
Rotor:	DIN W.-Nr. 1.4301
Rotor:	AISI 304
Ugradnja:	
Izlaz pumpe:	Rp 1 1/2
Maksimalna dubina instaliranja:	7 m
Instal. suva/mokra:	D/S
Ugradnja:	horizontalno ili vertikalno
Tečnost:	
Dizana tečnost:	bilo koja viskozna tečnost
Raspon temperature tečnosti:	273 .. 328 K
Gustina:	998.2 kg/m ³
Elektro podaci:	
Potrebna snaga - P1:	0.7 kW
P2:	0.4 kW
Frekvencija struje:	50 Hz
Potrebni napon:	3 x 400 V
Nazivna struja:	1.2 A
Cos fi - faktor snage:	0.83
Nazivna brzina:	2800 rpm
Klasa zaštite (IEC 34-5):	IP68
Klasa izolacije (IEC 85):	F
Zaštita motora:	NEMA
Termička zaštita:	eksterni
Dužina kabla:	10 m
Tip kablovskog utikača:	NONE
Kontrole:	
Sklopka nivoa:	prekidač na plovak
Ostali:	
Neto masa:	12.7 kg
Bruto masa:	14.4 kg
Danski VVS Br.:	391314301
Swedish RSK No.:	5885775
Finnish LVI No.:	4822515
Country of origin:	HU
Custom tariff no.:	84137021

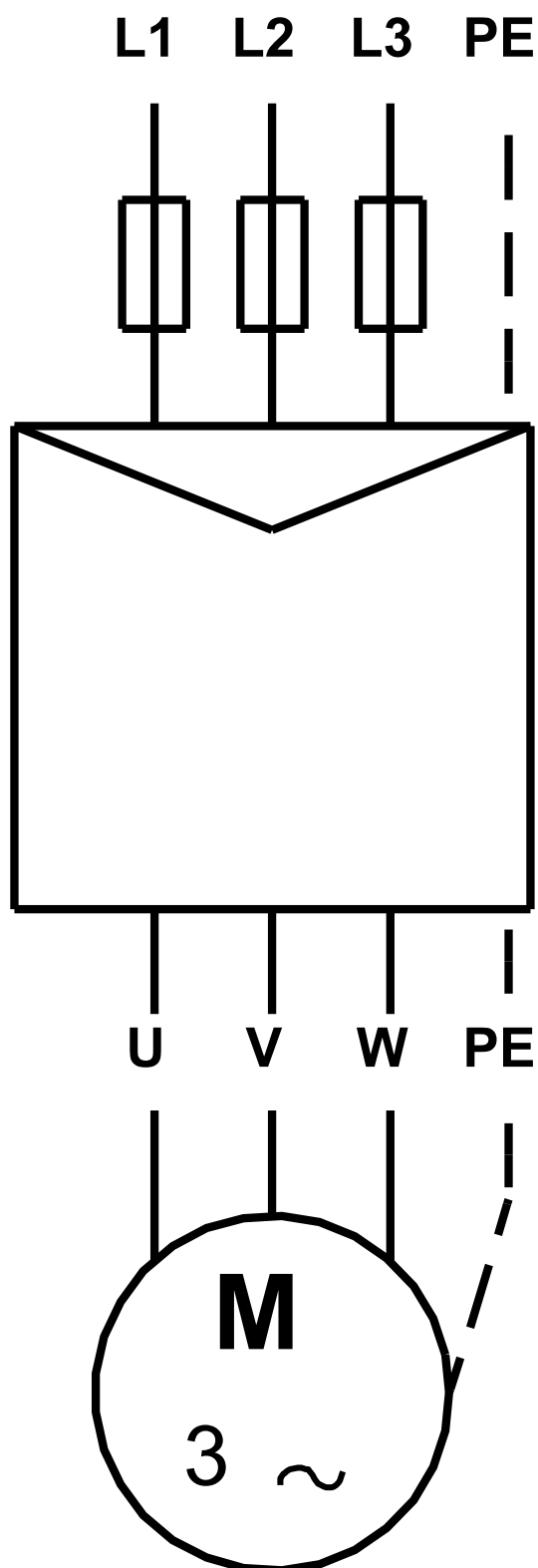


96011025 Unilift AP12.40.04.A3 50 Hz



Napomena! Sve jedinice su u [mm]ukoliko drugačije nije navedeno.
Upozorenje: Ovaj pojednostavljeni dimenzioni crtež ne pokazuje sve detalje.

96011025 Unilift AP12.40.04.A3 50 Hz



Pažnja! Sve jedinice su u [mm] ukoliko nije rečeno drugačije.